



Opel

Art.-Nr. 3182 600 111



Abb. 1: Zentralausröcker

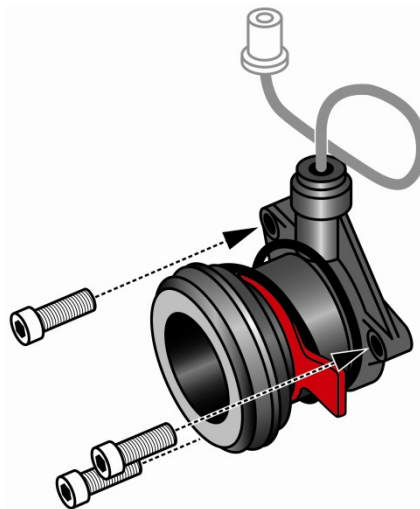


Abb. 2: Einbau in die Getriebeglocke

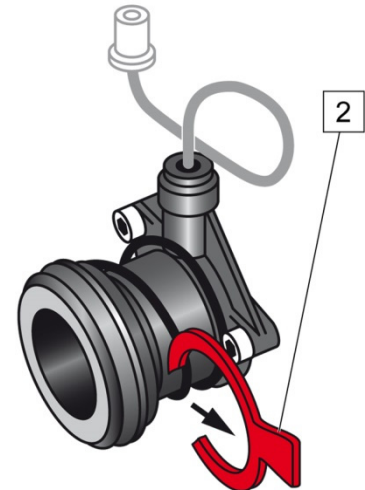


Abb. 3: Transportsicherung entfernen

1 Zentralausröcker CSC

3 Dichtring

2 Transportsicherung

HINWEIS

- Beiliegenden Dichtring (3) montieren (Abb. 1).
- Anzugsmomente beachten. Angaben des Fahrzeugherstellers beachten.
- Nach dem Einbau des Zentralausröckers Transportsicherung durch Ziehen an der Lasche (2) entfernen (Abb. 3).



www.zf.com/serviceinformation